



**Bedienungs-  
und  
Wartungsanleitung**

# 1 Sie haben sich richtig entschieden

## **Herzlichen Glückwunsch!**

- mit dem Kauf eines BARTHAU-Anhängers haben Sie ein hochwertiges und langlebiges deutsches Markenfabrikat erworben, das Ihnen bei allen Transporten eine zuverlässige Hilfe sein wird.

BARTHAU-Anhänger stehen für eine robuste Konstruktion und ausgereifte Technik. Bevor unsere Produkte in die Serienfertigung gehen, müssen sie erst Tests unter härtesten Bedingungen bestehen. Auch während der Herstellung erfolgen permanent strenge Kontrollen, die Ihnen eine gleichbleibende Fertigung auf höchstem Qualitätsniveau garantieren. Um eine einwandfreie Funktion über viele Jahre hinweg zu gewährleisten, sollten Sie Ihren Anhänger sachgemäß behandeln und sorgfältig pflegen.

Die nachfolgenden Bedienungs- und Wartungshinweise sollen Ihnen helfen, den Wert und die einwandfreie Funktion Ihres Anhängers zu erhalten. Lesen Sie daher diese Bedienungs- und Wartungsanleitung vor Ihrer ersten Anhängerfahrt sorgfältig durch und beachten Sie die Garantiebestimmungen.

Jeder BARTHAU-Anhänger ist ein Multifunktionsanhänger, der mit umfangreichen Zusatzausrüstungen den verschiedensten Transportzwecken angepaßt werden kann. Waren Ihnen beim Erstkauf noch nicht alle Ausrüstungs- und Transportmöglichkeiten dieses Anhängers bekannt, können jederzeit problemlos die verschiedensten Zubehörteile nachgerüstet werden. Wenden Sie sich hierzu an einen BARTHAU-Stützpunkthändler oder direkt an uns.

Für eine schnelle und unkomplizierte Abwicklung aller Ersatzteil- und Zubehörbestellungen ist es wichtig, den nachfolgenden BARTHAU-Anhängerpaß vollständig auszufüllen. Tragen Sie die Typenbezeichnung und Fahrzeugidentnummer Ihres Anhängers ein. Für den Ersatzteilbedarf insbesondere alle Informationen der Typenschilder an Achse, Zugeinrichtung und ggf. Auflaufeinrichtung.

Wir wünschen Ihnen mit Ihrem BARTHAU-Anhänger allzeit gute und unfallfreie Fahrt.

*Hersteller des Anhängers:*

**BARTHAU ANHÄNGERBAU GMBH**  
**Eschentaler Str. 15**  
**D-74547 Untermünkheim-Brachbach**  
**Tel.: 07944/63-0**  
**Fax.: 07944/63-30**  
**E-Mail: [info@barthau.de](mailto:info@barthau.de)**

*Ihr BARTHAU-Anhängerfachhändler:*

## **2 Inhaltsverzeichnis**

---

<b>Vorwort.....</b>	<b>Seite 1</b>
<b>Inhaltsverzeichnis.....</b>	<b>Seite 2</b>
<b>BARTHAU-Anhängerpaß / Wartungsnachweise.....</b>	<b>Seite 3</b>
<b>Gewährleistungsbestimmungen.....</b>	<b>Seite 4</b>
<b>Zulassung.....</b>	<b>Seite 5</b>
<b>An- und Abkuppeln.....</b>	<b>Seite 6</b>
<b>Beladen.....</b>	<b>Seite 8</b>
<b>Ladungssicherung.....</b>	<b>Seite 10</b>
<b>Zubehör.....</b>	<b>Seite 14</b>
<b>Reifenfülldruck.....</b>	<b>Seite 19</b>
<b>Auffahrrampen.....</b>	<b>Seite 20</b>
<b>Elektroausrüstung.....</b>	<b>Seite 21</b>
<b>Wartung und Pflegehinweise.....</b>	<b>Seite 22</b>
<b>Wartung und Einstellung von Radlager und Bremse.....</b>	<b>Seite 24</b>
<b>Schmier- und Wartungsarbeiten.....</b>	<b>Seite 26</b>
<b>Fehler - Mögliche Ursachen - Abhilfe.....</b>	<b>Seite 29</b>



## 4 Gewährleistung

---

Alle BARTHAU - Produkte werden bevor sie in die Serienfertigung gehen unter härtesten Bedingungen erprobt. Während der Herstellung erfolgen permanent strenge Kontrollen, die Ihnen eine gleichbleibende Fertigung auf höchstem Qualitätsniveau garantieren.

Alle BARTHAU Fahrzeuge werden vor dem endgültigen Verlassen des Werkes nochmals genauestens und sorgfältig geprüft.

**Die BARTHAU ANHÄNGERBAU GMBH haftet für neue Anhänger nach den gesetzlichen Bestimmungen der Gewährleistungen. Diese umfasst die einwandfreie Funktion des Fahrzeugs, d. h. eine dem jeweiligen Stand der Technik und des Typs entsprechende Fehlerfreiheit.**

### **Die Gewährleistung beinhaltet:**

- Behebung bzw. Reparatur von Konstruktions- oder Materialfehlern nach Ermessen des Herstellers, sofern diese nicht auf Fehlbedienung, Überbeanspruchung oder mangelnde Wartung und Pflege zurückzuführen sind.
- Die Gewährleistung verlängert sich nicht, wenn während der Gewährleistungszeit Reparaturen durchgeführt wurden.

### **Voraussetzungen für Gewährleistungen:**

- Einhaltung der in dieser Bedienungs- und Wartungsanleitung vorgegebenen Wartungs- und Pflegevorschriften.
- Wartungs- oder Reparaturdienste müssen von einer beauftragten BARTHAU-Stützpunkthändler- Werkstatt oder einer sonstigen von der BARTHAU ANHÄNGERBAU GMBH beauftragten Werkstätte durchgeführt werden.

### **Die Gewährleistung beinhaltet nicht:**

- Schäden, die am Anhänger aufgrund Nichtbeachtung der Bedienungs- und Wartungsvorschriften oder unsachgemäße Behandlung, insbesondere Überladung oder ungleichmäßige Beladung, aufgetreten sind.
- Schäden, die dadurch entstanden sind, dass keine Originalersatzteile eingesetzt oder unsachgemäß eingebaut wurden. Sowie Reparaturen nicht von einer BARTHAU-Stützpunkthändler-Werkstatt ausgeführt wurden.
- Schäden, die aufgrund von mangelhafter oder fehlender Erfahrung des Nutzer zurückzuführen sind.
- Kosten, die für die regelmäßige Wartung oder die für den normalen Verschleiß aufzuwenden sind. Ebenso Aufwendungen, die darauf zurückzuführen sind, daß der Anhänger über einen längeren Zeitraum nicht benutzt wurde.

### **Bitte beachten Sie...**

daß gemäß dem Stand der Technik folgende optischen Beeinträchtigungen nicht als Mangel betrachtet werden können: Farbveränderungen an Holz-, Aluminium- oder verzinkten Stahloberflächen durch Witterungseinflüsse oder starke Sonneneinstrahlung z.B. Weißrost. Eine in Struktur und Farbe ungleichmäßige Zinkschicht an Rahmenteilen sowie kleinere Oberflächenkratzer an Bordwänden oder Anhängerböden.

## **5 Zulassung**

---

### **Zulassung in Deutschland (in anderen Ländern gelten die dortigen Bestimmungen)**

Ein Anhänger ist ein Fahrzeug, das für die Benutzung auf öffentlichen Straßen zugelassen sein muß. Dazu ist ein amtliches Kennzeichen vorgeschrieben. Das Kennzeichen darf nicht größer als 520 x 120 mm sein.

Die Zuteilung des amtlichen Kennzeichens erfolgt bei der für Ihren Wohnort zuständigen Zulassungsstelle. Genaues siehe letzte Seite dieser Bedienungsanleitung. Das amtliche Kennzeichen ist an der vorgesehenen Stelle der Heckkonsole zu befestigen.

Fahrzeuganhänger sind Kfz-steuerpflichtig. Ebenso wird ein Versicherungsnachweis (Haftpflicht) benötigt. Die Höhe der Steuer wird nach dem zulässigen Gesamtgewicht des Anhängers festgesetzt. Die Kosten für die Haftpflichtversicherung richten sich nach den Tarifen der einzelnen Versicherungsgesellschaften.

Zugelassene Anhänger mit einem zulässigen Gesamtgewicht bis zu 3.500 kg müssen alle zwei Jahre einer amtlichen Prüfung unterzogen werden. Diese sogenannte Hauptuntersuchung kann bei TÜV, DEKRA, GTÜ usw. abgenommen werden.

## 6 An- und Abkuppeln

### Ankuppeln

Die Kugelkupplung ist das Verbindungsglied zwischen Anhänger und Zugfahrzeug.

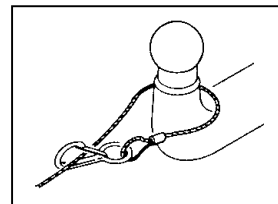
#### **Achtung:**

**Beim Einsatz einer *Sicherheitskupplung* ist die Anweisung der beigelegten Bedienungsanleitung des Herstellers zu beachten**

- Die Kupplung des Anhängers öffnen, indem man den Handgriff nach vorne hochzieht. (ggf. ist der Handgriff vorher durch einen Sicherungsknopf zu entriegeln)
- Die geöffnete Kupplung ist auf den gefetteten Kugelkopf des Zugfahrzeuges aufzusetzen und muß nach unten auf den Kugelkopf gedrückt werden, so daß diese hörbar einrastet.
- Sämtliche Stützeinrichtungen (Rohrstützen, Stützrad usw.) hochziehen bzw. –kurbeln und fest arretieren. Bei Anhängern mit Stützrad muss dieses nach hinten zeigen und vollständig bis zum Anschlag hochgekurbelt sein. Stützräder mit Klemmhalterungen müssen vollständig hochgezogen werden und fest arretiert sein.

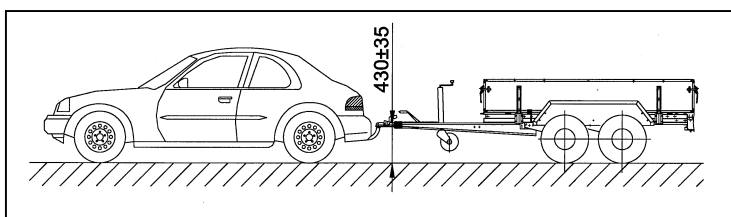
**Achtung!** Das Stützrad darf das Bremsgestänge nicht berühren!

- Gegebenenfalls verwendete Unterlegkeile entfernen.
- Bei gebremsten Anhängern die Handbremse lösen und das Abreißseil um die Anhängerkupplung des Zugfahrzeuges legen und befestigen.
- Elektrische Verbindung herstellen: Den Lichtstecker des Anhängers mit der am Zugfahrzeug befindlichen Steckdose verbinden. Anschließend die korrekte Funktionsweise der Beleuchtungseinheit (Schlußlicht, Blinkanlage usw.) des Anhängers prüfen.
- Korrekte Wirkungsweise aller Beleuchtungselemente des Anhängers (Licht, Blinkanlage) überprüfen.



Bei abnehmbarer Anhängerkupplung – Abreißseil in Abschleppöse einhängen.

### Anhängehöhe beachten



Nach der Richtlinie 94/20/EG muß die Anhängehöhe eines Anhängers in waagrechter Position und zulässiger Achslast  $430\pm 35$ mm betragen. Dadurch ist gewährleistet, dass das Fahrwerk des Anhängers gleichmäßig belastet wird. Schräge Anhängung, besonders bei Tandemfahrzeugen, beinhalten eine starke einseitige Belastung der Achsen, der Zugeinrichtung und des Rahmens, was bei Dauerbelastung zu Schäden an der Achse, Rahmen und Zugeinrichtung führt.

## 7 An- und Abkuppeln

---

### Abkuppeln

- Anhänger gegen Wegrollen sichern. Handbremse anziehen und falls erforderlich Unterlegkeil verwenden (ab 750 kg zul. Gesamtgewicht vorgeschrieben!).
- Den Lichtstecker aus der Steckdose am Zugfahrzeug herausziehen und in den Steckerhalter am Anhänger einstecken.
- Das Abreißseil von der Anhängerkupplung (nur bei gebremsten Anhängern!) abnehmen.
- Das Stützrad (wenn vorhanden!) herunterkurbeln. Die Kupplung des Anhängers öffnen, indem man den Handgriff nach vorne hochzieht (ggf. den Handgriff vorher durch Betätigen des Sicherungsknopfes entriegeln!) und gleichzeitig die Anhängerdeichsel von der Kugelkupplung des Zugfahrzeugs hebt.



#### **Sicherheitshinweis**

Es ist zu beachten, daß bei angezogener Handbremse das Fahrzeug bis zur vollen Wirkung der Bremskraft noch ca. 20 cm zurückrollen kann.



### Stützlast

Stützlast nennt man die durch den Anhänger auf die Anhängerkupplung des Zugfahrzeugs drückende Last. Der Anhänger **muss** eine Stützlast haben.

Die Stützlast wird durch die Verteilung der Last im Anhänger beeinflusst. Empfohlen wird 4 % des Gesamtgewichts des Anhängers, jedoch darf die in der Zulassungsbescheinigung des Anhängers und des Zugfahrzeuges eingetragene Stützlast nicht überschritten werden. Es gilt der kleinere Wert.

### Nutzlast und zulässiges Gesamtgewicht

Die Nutzlast (= maximal zulässige Beladung eines Anhängers in kg) ergibt sich aus der Differenz des auf dem Typenschild des Anhängers aufgedruckten, zulässigen Gesamtgewichts und dem Gewicht des Anhängers im unbeladenen Zustand.

**Zulässiges Gesamtgewicht = Eigengewicht des Anhängers + Nutzlast**

Das zulässige Gesamtgewicht des Anhängers darf aus folgenden Gründen nicht überschritten werden:

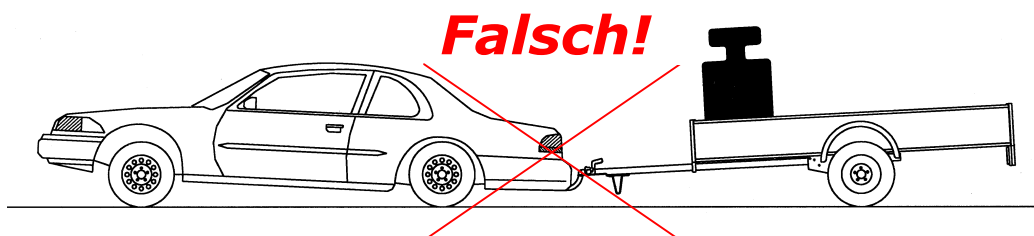
- der Anhänger entspricht nicht der erlaubten Zulassung im Straßenverkehr
- der Anhänger oder das Zugfahrzeug kann Schaden nehmen
- Für Schäden am Anhänger, die aus dieser unsachgemäßen Handhabung entstehen, besteht kein Gewährleistungsanspruch.

### Anhängelasten des Zugfahrzeuges

Das tatsächliche Gewicht des Anhängers inklusive Ladung darf nicht höher sein als die zulässigen Anhängelasten des Zugfahrzeuges (siehe Zulassungsbescheinigung Teil I (Fahrzeugschein)).

### Beladungshinweise

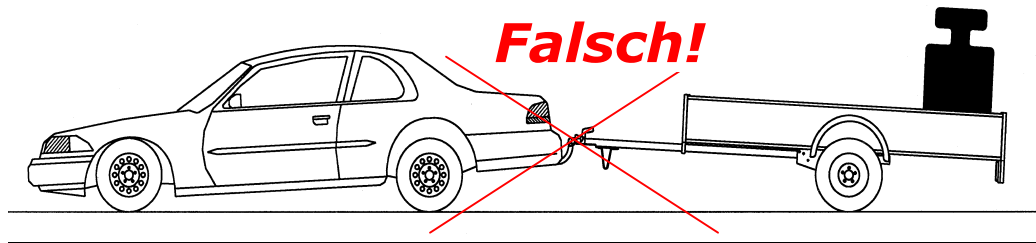
Hauptgewicht der Ladung vorne:



Schwere Lasten im vorderen Bereich des Anhängers erhöhen die Stützlast. Die Zugeinrichtung des Gespanns wird nach unten gedrückt und das Fahrzeugheck senkt sich.

**Folge:** eingeschränkte Lenkfähigkeit, verminderte Bremswirkung, erhöhter Verschleiß an Hinterachse und Rahmen des Zugfahrzeugs.

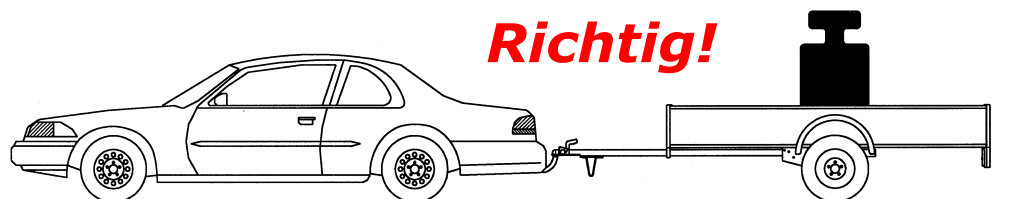
### Hauptgewicht der Ladung hinten:



Schwere Lasten im hinteren Bereich des Anhängers vermindern die Stützlast stark. Die Zugeinrichtung des Gespanns wird angehoben und das Fahrzeugheck hebt sich.

**Folge:** Schleudergefahr, verminderte Bremswirkung, schlechte Fahreigenschaften

### Hauptgewicht der Ladung über der Achse/den Achsen:



Zuladungslast direkt über dem Bereich der Achse/n des Anhängers bewirken optimale Fahreigenschaften. Weitere Lasten stets gleichmäßig auf der Anhängerladefläche verteilen – Punktbelastungen der Ladefläche vermeiden.

**Folge:** optimale Straßenlage, beste Bremswirkung



### Sicherheitshinweis!

Vor Fahrtantritt alle Radmuttern auf festen Sitz prüfen, insbesondere die Schraubbefestigung an einschiebbaren Zugdeichseln.

Bei Fahrten mit hohen Planenaufbauten unbedingt darauf achten, dass bei Sturm, Seitenwind und dergleichen die Fahreigenschaften des Gespanns sich verändern können und die Fahrgeschwindigkeit dementsprechend angepasst wird.

**Während der Fahrt dürfen sich keine Personen auf dem Anhänger befinden.**

Die Anhängerbeleuchtung darf nicht verdeckt werden. Bei Be- und Entladevorgängen in der Dunkelheit oder bei schlechten Sichtverhältnissen, ist die Heckklappe abzunehmen.

### Ladung sichern

Die Ladung muss stets so verzurt werden, dass ein Verrutschen ausgeschlossen werden kann. Zur optimalen Befestigung dienen Ratschen- oder Zurrgurte und die am Anhänger befindlichen Befestigungspunkte **TOPZURR**.

## 10 Ladungssicherung

### Ladung sichern - Kein Transport ohne Ladungssicherung.

Die Ladung muss stets so verzurt werden, dass ein Verrutschen ausgeschlossen werden kann. Zur optimalen Befestigung dienen Ratschen- oder Zurrgurte und die am Anhänger befindlichen Befestigungspunkte **TOPZURR**.

Es ist darauf zu achten, dass nur geprüfte Zurrgurte mit GS-Zeichen verwendet werden, die nach VDI 2701 / DIN 60060 geprüft sind. Die Spanngurte werden als Zubehör in verschiedenen Längen angeboten.

#### Anwendung und Warnhinweise für Zurrgurte:

- Niemals einen Zurrgurt verwenden, der schadhaft oder dessen Kennzeichnung nicht mehr vorhanden ist.
- Zurrgurte nach regelmäßigen Fahrtabschnitten nachspannen (insbesondere kurz nach Antritt der Fahrt)!
- Achtung: Jeder Zurrgurt dehnt sich im gespannten Zustand!
- Bei Lasten mit scharfen Kanten müssen die Gurte an der Anlagefläche mit einem Schutzschlauch oder einer anderen Unterlage geschützt werden, damit sie nicht beschädigt werden.
- Zurrhaken dürfen nicht auf ihrer Spitze belastet werden.
- Zurrgurte dürfen nicht geknotet werden.
- Zurrgurte dürfen nur zum Verzurren von Ladungen verwendet werden, niemals zum Heben von Lasten!
- Zurrgurte regelmäßig auf Beschädigungen untersuchen!

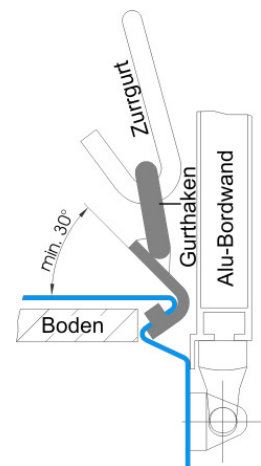
#### Es ist die Bedienungsanleitung des Zurrgurtherstellers zu beachten!

#### Ladungssicherung **TOPZURR21** für alle Hochlader mit klappbaren Bordwänden:

Zur Sicherung der Ladung werden beim Anhängertyp ET/EH, RT/RH, SP/DS, TP, TK, DK/DG und LLKW- Pritschen serienmäßig die erforderlichen Gurthaken mitgeliefert. Bei unserem patentiertem Verzurrssystem **TOPZURR21** wird folgendermaßen vorgegangen:

Die Gurthaken werden aus der dafür vorgesehenen Halterung entnommen. Je nach Ausführung gibt es eine extra Halterung vorne an der Konsole oder die Haken sind im Zurrprofil eingehängt, dann muss die entsprechende Klappe geöffnet werden.

Die Gurthaken werden am Bodenrahmenprofil seitlich, bei einzelnen Typen auch vorne oder hinten, in die gestanzten Löcher eingehängt. Es muss sicher gestellt sein, dass der Haken, der durch Magnete an den Rahmen angezogen wird, auch sicher im Langloch verankert ist. Durch das Verschließen der Bordwand werden die Gurthaken gesichert, so dass sie nicht mehr aus der fixierten Position rutschen können. In die Ringöse des Gurthakens wird nun entweder der Haken des Zurrgurtes oder bei Endlosgurten das Gurtband gezogen und der Zurrgurt über die Ratsche angespannt.



**Achtung bei Anhängern ohne Bordwände dürfen die Gurthaken nicht verwendet werden. Sie könnten aus der Position im Langloch rutschen, wenn die Spannung des Zurrgurtes nachlässt.**

**Beim Anhängertyp ECO ET/EH, RT/RH** beträgt die Festigkeit des Zurrpunktes maximal **400daN**. Es müssen geprüfte Zurrgurte verwendet werden, die mindestens diesen Anforderungen entsprechen (LC-Wert: mit mind. 400daN im direkten Zug).

**Beim Anhängertyp SP/DS, TP, TK, DK/DG** beträgt die Festigkeit des Zugpunktes maximal **800daN**. Es müssen geprüfte Zurrgurte verwendet werden, die diesen Anforderungen entsprechen (LC-Wert: mit mind. 800daN im direkten Zug).

## 11 Ladungssicherung

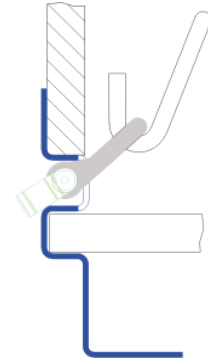
---

### Ladungssicherung *TOPZURR22* Anhängertypen AS, GTA/GTB, MZ, ASB, PKL:

Zur Sicherung der Ladung werden beim Anhängertyp AS, GTA, GTB, MZ, ASB, PKL serienmäßig die erforderlichen Zurrösen mitgeliefert. Die Spanngurte werden als Zubehör in verschiedenen Längen angeboten. Bei diesem Verzurrssystem *TOPZURR22* wird folgendermaßen vorgegangen:

An den Fahrzeuglängsseiten im Rahmen sind Öffnungen für Zurrösen. Bei Anhänger MZ zusätzlich auch an der Stirnseite. Die Zurrösen werden von innen durch das Profil gesteckt und von außen mit einem Bolzen mit Federsicherung arretiert. Sie sind beweglich gelagert.

Die Ladung lässt sich genau an der richtigen Stelle befestigen. Die Anbindung erfolgt an den äußersten Punkten, dadurch haben die Gurte ausreichend Spannlänge, damit die Ratsche richtig betätigt werden kann und der Gurt auch richtig spannt.



Die Festigkeit des Zurrpunktes beträgt maximal **800daN**. Es müssen geprüfte Zurrgurte verwendet werden, die mindestens diesen Anforderungen entsprechen (LC-Wert: mit mind. 800daN im direkten Zug).

Wenn die Gurthaken nicht benötigt werden, können sie in der Halterung beim Typ AS vorne an den Zugholmen untergebracht werden. Bei den anderen Typen bleiben sie am Rahmen in den vorgesehenen Öffnungen.

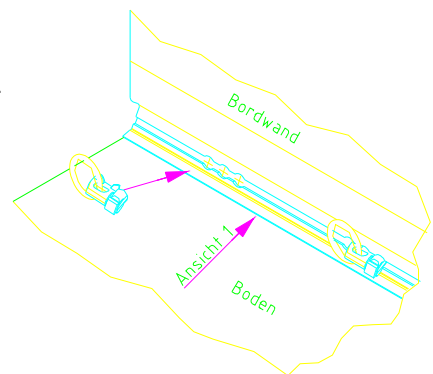
## 12 Ladungssicherung

### Ladungssicherung **TOPZURR24** Anhängertypen **GL, GS, QL, CT** und **CH**:

Zur Sicherung der Ladung werden beim Anhängertyp **GL, GS, QL, CT** und **CH** serienmäßig die erforderlichen Nockenfittings zur Ladungssicherung mitgeliefert. Bei diesem Verzurrssystem **TOPZURR24** wird folgendermaßen vorgegangen:

An den Fahrzeuglängsseiten und bei Anhängern mit geschlossener Vorderwand auch vorne, ist der Anhängerrahmen als Zurrprofil ausgebildet. Eine ausreichende Anzahl Zurrpunkte ist direkt im Aluminiumrahmen eingelassen. Der Nockenfitting mit rundem Ring wird je nach Position der zu befestigenden Ware in die vorgesehene Öffnung eingesteckt. Der Nockenfitting kann im Zurrprofil verschoben werden. Im nächsten Zurrpunkt (Loch) verriegelt sich der Bolzen im Fitting dann von selbst. Es muss darauf geachtet werden, dass der Nockenfitting fest in der Öffnung eingerastet ist.

Die Ladung lässt sich genau an der richtigen Stelle befestigen. Die Anbindung erfolgt an den äußersten Punkten, dadurch haben die Gurte ausreichend Spannlänge, damit die Ratsche richtig betätigt werden kann und der Gurt auch richtig spannt. Die Nockenfittings sind versenkt montiert, dadurch ist die volle Nutzung der gesamten Ladefläche möglich. Die Festigkeit des Zurrpunktes beträgt maximal **400daN**. Es müssen geprüfte Zurrgurte verwendet werden, die mindestens diesen Anforderungen entsprechen (LC-Wert: mit mind. 400daN im direkten Zug).



Beim Anhängertyp **CT/CH** sind als Zubehör noch Zurrschienen an der Innenseite des Aufbaus möglich, die mit **TOPZURR24** ausgebildet sind.

Die Zurrschienen **TOPZURR24** werden mit der Seitenwand verklebt und können mit maximal **400daN** belastet werden. Sie sind nur dazu geeignet Transportgut zu Umreifen und gegen die Seitenwände zu drücken.

Es ist **verboten** die Gurte von einer Seitenwand zur anderen zu spannen und zu verzurren. Dadurch werden die Bordwände gegen einander gezogen und der Aufbau wird schwer beschädigt.



Die Zurrschienen **TOPZURR24** können auch für die Arretierung von Sperrbalken bzw. Absperrstangen verwendet werden. Mit diesen Balken bzw. Stangen muss die Ladung über der Mitte des Anhängers fixiert werden, damit bei halb vollem Anhänger die richtige Stützlast eingehalten werden kann.



### Ladungssicherung **TOPZURR25** Anhängertypen **BL**:

Beim Anhängertyp BL ist serienmäßig zur Ladungssicherung eine Zurrprofil an beiden Längsseiten direkt mit dem Rahmen verschraubt. In diesem Zurrprofil sind mehrere Öffnungen in denen ein Gurt mit einem **Haken** eingehängt und damit die Ladung gesichert werden kann. Es ist nicht zulässig ein Zurrband durch die Öffnung zu führen, da dieses an der Zurrleiste beschädigt werden kann.

Es ist darauf zu achten, dass nur geprüfte Zurrgurte mit GS-Zeichen verwendet werden, die nach VDI 2701 / DIN 60060 geprüft sind.

Die Festigkeit des Zurrpunktes beträgt maximal **200daN**. Es müssen geprüfte Zurrgurte verwendet werden, die mindestens diesen Anforderungen entsprechen (LC-Wert: mit mind. 200daN im direkten Zug).

### Befestigung der Ladung an der Gurtleiste Anhängertyp **KR**

Beim Anhängertyp KR ist serienmäßig an der Bordwand vorn und seitlich eine Gurtleiste angebracht. An dieser Gurtleiste sind mehrere Öffnungen in denen ein Gurt mit einem **Haken** eingehängt und damit die Ladung gesichert werden kann. Es ist nicht zulässig ein Zurrband durch die Öffnung zu führen, da dieses an der Zurrleiste beschädigt werden kann.

### Ladungssicherung von Kleinteilen, Gestrüpp usw. :

#### Kein Transport ohne Ladungssicherung.

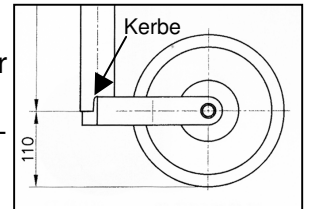
Beim Transport von kleinen Teilen, Karton, Strauchgut usw. Also Teilen die nicht mit einem Gurt gesichert werden können, muss die Ladefläche des Anhängers komplett abgedeckt werden. Dies kann durch eine Flach- oder Hochplane sein. Preisgünstig und vor allem einfach zu bedienen ist ein Schutznetz. Das Netz kann rundum an der Seitenwand an den montierten Rundknöpfen eingehängt werden. Die Netze werden in verschiedenen Größen als Zubehör angeboten. Wenn sperrigere Ladung transportiert werden soll, können auch größere Netze verwendet werden, der übrige Teil des Netzes wird ganz nach Bedarf nach innen umgeschlagen und die Maschen werden an den Rundknöpfen eingehängt. **Das Netz muss spannen.**



### 1. Stützräder:

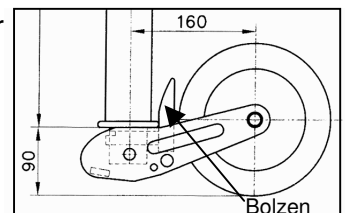
- **Leichte Ausführung (mit Klemmhalterung):**

Das Stützrad wird mittels Klemmhalterung und Handkurbel in der Höhe verstellt. Vor der Fahrt Stützrad nach oben kurbeln, daß die Gabel in der Kerbe des Außenrohres festsetzt, dann mit der Klemmhalterung ganz nach oben ziehen und fest arretieren. Dabei muß das Stützrad nach hinten zeigen. Bei längerer Fahrt und / oder schlechter Strasse festen Sitz regelmäßig kontrollieren.



- **Schwere Ausführung (automatisch umklappbar):**

Das Stützrad wird mittels der Handkurbel in der Höhe verstellt. Vor der Fahrt Stützrad so lange kurbeln bis das Rad automatisch nach oben umklappt und fest am Schiebolzen anliegt. Dabei muß das Stützrad nach hinten zeigen. Regelmäßig auf festen Sitz kontrollieren.



**Achtung!**

Das Stützrad darf das Bremsgestänge nicht berühren!

**Ein Stützrad dient zum Abstützen des Anhängers im abgehängten ruhenden Zustand. Es ist nicht für den Gebrauch zum Rangieren eines beladenen Anhängers ausgelegt.**

### 2. Betätigung der Winkelhebelverschlüsse

- **Öffnen**

Vor dem Schwenken des Winkelhebelverschlusses ist der Federsicherungsbügel nach hinten zu drücken.

- **Schließen**

Heck- oder Seitenklappen generell mit dem Winkelhebelverschluß verriegeln. Dabei muß der Federsicherungsbügel hörbar einrasten.

### 3. Galerien:

- **H- und Seitengalerie:**

Die Galerien immer bis zum Anschlag in die Öffnungen der Eckrungen einschieben und mit der Feststellschraube sichern.

### 4. Aufsätze:

- Den Aufsatz auf die Anhängerbordwand aufsetzen und dabei in die vorgesehene Halterung einschieben. Je nach Anhänger-Typ werden die Aufsätze gegeneinander mit Winkelhebelverschlüssen gesichert oder gegeneinander eingehakt.



### 5. Dachgestell und Planen:

#### Dachgestell:

Das Dachgestell immer bis zum Anschlag in die Öffnungen der Eckrungen einschieben. Das Dachgestell nie ohne Plane fahren, es wird durch die Plane gesichert. Keine Gegenstände am Dachgestell befestigen oder hinein hängen. Das Dachgestell nicht als Steighilfe benutzen. Dachgestelle dienen ausschließlich für die Befestigung der Plane.

#### Planen:

##### Flachplane:

Die Plane auflegen und über die vier Ecken ziehen. Anschließend die Gummischnur an den Planenknöpfen, Haken oder Ösen im „Zick-Zack“-System verzurren.

##### Hochplane:

Die Plane über das Dachgestell legen und gleichmäßig ausrichten. **Achtung! Die Planenöffnung muss nach hinten zeigen.** Immer alle Planenverschlüsse verschließen. Verschlüsse mit Perlonseil egal ob senkrecht oder unten immer im „Zick-Zack“- System verzurren und mehrmals nachziehen bis die Plane rundum satt auf dem Gestell sitzt.

#### Sicherheitshinweis!

Bei Fahrten mit Planenaufbauten ist unbedingt zu beachten, dass Seitenwind, Sturm und dergleichen die Fahreigenschaften des Gespanns erheblich verändern können. Die Fahrgeschwindigkeit muss dementsprechend angepasst werden! Ein Dachgestell darf ohne gespannte und montierte Plane nicht gefahren werden. Die Plane sichert auch das Dachgestell.

### 6. Deckel:

#### Öffnen:

Das Schloss aufschließen und durch Verdrehen des Schließzylinders entriegeln. Mit dem Haltegriff den Deckel langsam anheben und hochklappen. Bei geöffnetem Deckel den Sicherungshebel am Gasdruckdämpfer einrasten lassen.

Achtung!! Rohrstützen können beim Öffnen mit dem Deckel kollidieren, gegebenenfalls vorher ablassen.

#### Schließen:

Den Sicherungshebel am Gasdruckdämpfer entsichern und den Deckel langsam zuklappen. Deckelschloss **immer** abschließen. Gegebenenfalls die Rohrstützen wieder hochstellen.

#### Sicherheitshinweis!

Während des Öffnens oder Schließens nicht im Schwenkbereich des Deckels aufhalten! Deckel nie offen stehen lassen.



- **Lastenträger:**

Die Lastenträger dienen zur Aufnahme von verschiedenen Trägersystemen. Die max. Dachlast beträgt 75 kg.



### 7. Stützen:

- **Rohrstützen:** Zur Höhenverstellung der Rohrstütze die Klemmhalterung lösen und die Rohrstütze mittels Griff auf die gewünschte Höhe bringen. Anschließend die Klemmhalterung wieder fest anziehen.
- **Klappstützen:** Federsteckbolzen ziehen, die Stütze nach unten schwenken und wieder mit dem Federsteckbolzen arretieren. Bei ausziehbaren Klappstützen über den Federriegel den ausziehbaren Teil der Stütze auf die erforderliche Höhe einstellen. Im unbeladenen Zustand sind dies ca. 5 cm über dem Boden, da der Anhänger nach dem Beladen einfedert und die Stütze dann nicht mehr bzw. schlecht wieder umgeklappt werden kann. Nach dem Beladen die Stütze wieder in ihre Ausgangsposition bringen.
- **Kurbelstützen:** Den Bolzen herausziehen und die Stütze um 90° nach unten schwenken und mit dem Bolzen wieder sichern. Mit der Kurbel die Stütze dann nach unten drehen und den Anhänger dann in die gewünschte Position bringen. Beim Transport die Stütze wieder in ihre Parkposition bringen.
- **Teleskopstütze:** Den Bolzen an der Stütze entsichern und herausziehen, den ausziehbaren Teil bis auf den Boden ablassen. Bolzen wieder in das nächstgelegene Loch stecken und sichern. Mit der Kurbel die Stütze dann abdrehen. Entweder mit der Stütze den Anhänger in die gewünschte Position bringen oder zum Beladen des Anhängers, die Stütze ca. 5 cm über dem Boden stehen lassen. Zum Transport die Stütze wieder in die oberste Stellung zurück setzen.

### 8. Motorradtransportsatz

- Die verstellbare Radaufnahme der Standschiene durch Lösen der vier Schrauben auf die Länge des zu transportierenden Zweirades einstellen. Danach die vier Schrauben wieder fest anziehen.
- Die Auffahrschiene aus ihrer Transporthalterung nehmen. Hierzu werden die zwei Sicherungshaken entfernt und die beiden Flügelmuttern gelöst.
- Die Auffahrschiene mit dem Zapfen in die dafür vorgesehene Bohrung der Standschiene einhängen.
- Das Zweirad über die Auffahrschiene auf den Anhänger schieben und mit Zurrgurten an den Anbindungen fest verzurren.

### 9. Anhänger mit einflügeliger Türe hinten

- Die Türe muss immer im geöffneten Zustand immer arretiert werden.  
**Achtung!** Die geöffnete Tür darf nicht in die Straße bzw. Gehweg ragen.

### 10. Montageanleitung Lastenträger auf Anhängerbordwände

- Teleskoprohr mit Haken (Pos. 1 und Pos. 2) quer auf die Bordwände legen.
- Die Haken (Pos. 3) an der gewünschten Lage mit beiden Krallen in die Schlitzte der Einhängeschienen (Pos. 2) einhaken.
- Die Ringmutter (Pos. 4) mit einem geeigneten Werkzeug, z.B. einem Schraubenzieher oder ein Stück Rundmaterial, fest anziehen. Unter der Ringmutter muß ein Federring und eine große Unterlegscheibe beigelegt werden. Der Federring muß in einwandfreiem Zustand sein, ansonsten erneuern!
- Die Schrauben (Pos. 5) am Teleskoprohr fest anziehen
- Die Schraubverbindungen erstmals nach kurzer Fahrstrecke , danach regelmäßig überprüfen.
- Wenn der Lastenträger in Verbindung mit einer Flachplane verwendet wird, muß ein Schaumklebeband zwischen Trägerrohr und Plane geklebt werden, um ein Aufschauern der Plane zu verhindern (Bild 2).
- Die Montage der Einhängeschienen an den Anhängerbordwand darf nur von Fachpersonal nach Montageplan ausgeführt werden.

Bild 1

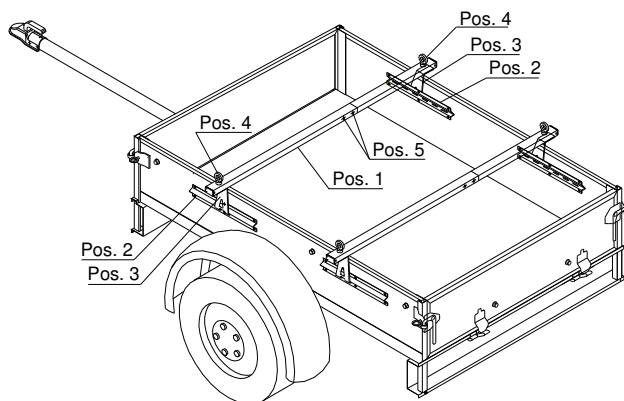
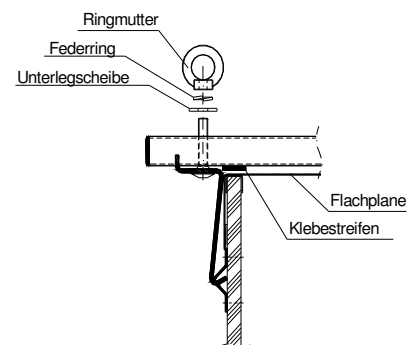


Bild 2



#### Sicherheitshinweise:

- Der Lastenträger darf pro Rohr nicht mehr als 45kg belastet werden. Die Last muß gleichmäßig verteilt sein. Keine Punktbelastung. Kleine und sehr schwere Lasten nie in der Mitte des Lastenträgers anbringen, sondern auf eine Seite des Trägers. Die Last darf sich in Fahrtrichtung und seitlich nicht verschieben.
- Die Last ordentlich verankern, damit diese sich nicht lockern und eventuelle Schäden verursachen kann.
- Beachten Sie bitte, dass sich beim Fahren mit Last auf dem Träger das Fahrverhalten des Anhängers beim Bremsen, bei Seitenwind und bei Kurvenfahrten wesentlich verändert. Die Fahrgeschwindigkeit sollte diesen Umständen angepasst werden.
- Gegenstände die auf dem Lastenträger transportiert werden dürfen nicht die Gesamtanhängerbreite überschreiten. Wie z.B. bei Fahrräder der Lenker oder die Pedale.

- Der Lastenträger ist speziell für die Montage an Barthau-Anhängern mit Multiplex-bordwänden entwickelt. Bei der Montage von Fahrradträger der Barthau Anhängerbau GmbH auf den Lastenträger, Hinweis auf der Verpackung und Betriebsanleitung für Fahrradträger beachten. Fahrradträger so montieren, dass der Bügel mit dem Gewinde nicht nach unten steht. Der Fahrradträger könnte in Verbindung mit einer montierten Flachplane, diese dann eventuell beschädigen (siehe Bild 3 und 4).
- Aus Testberichte der Autoindustrie und Fachzeitschriften geht hervor, dass beim Transport von verschiedenen Gegenständen (Surfbretter, Transportkiboxen) der Lastenträger durch den Luftwiderstand noch mehr belastet wird.
- Vor Fahrtbeginn Lastenträger, Ladung und eventuelle Anbauteile (z.B. Fahrradträger) auf festen Sitz überprüfen
- **Der Hersteller haftet nicht bei Schäden, die durch falsche Montage der Einhängeschienen, des Lastenträgers und den Zubehörteilen verursacht werden!**

Bild 3

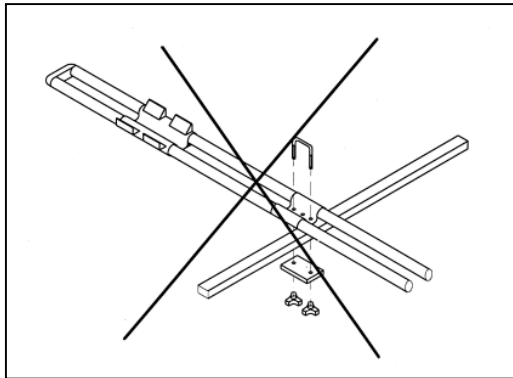
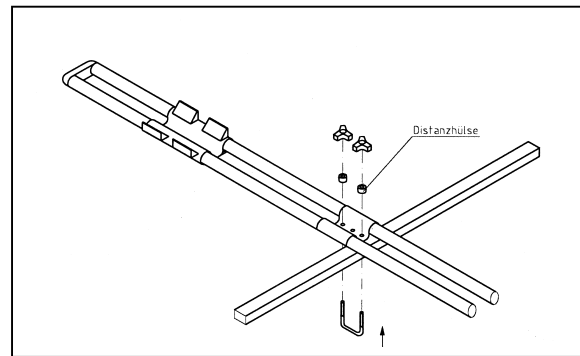


Bild 4



Bei Anhänger mit Flachplane Fahrradträger nach Bild 4 montieren, dabei die gelieferten Distanzhülsen verwenden.

### 11. Anhänger mit Kofferaufbauten und Deckel



Alle Fahrzeuge mit Deckel oder Klappen mit Überschlagprofil und Anhänger mit festen Aufbau in Holz, Aluminium und Isolierplatten sind wassergeschützt gebaut.

- Nicht wasserdicht sind Nahtstellen, Klappen, Türen oder Belüftungen bei Drücknässe, z.B. Wasserstrahl, Hochdruckreiniger oder hoher Spritzwasserdruck.
- Durch unterschiedlichen Wärmeaustausch ist Kondenswasserbildung möglich.

## 19 Reifenfülldruck

Für die verschiedenen Reifenarten- und -größen sind unterschiedliche Reifenfülldrücke vorgeschrieben. Dadurch wird ein optimales Abrollverhalten und ein geringerer Verschleiß erreicht. Der nachstehenden Tabelle können Sie den korrekten Reifenfülldruck entnehmen.

		bei max. Füll- druck  in bar	Tragfähigkeit für Anhänger <b>pro Rad</b> in kg
18.5x8.5-8	78M	3,40	425
195/50B10	98N	6,00	750
225/55-12	104M	5,30	900
155/70R12	100N	6,25	900
145/80R13	78N	2,70	425
155/80R13	78Q	3,00	470
165/65R13	77Q	2,70	455
165/70R13	79Q	2,70	480
175/70R13	82Q	2,70	525
165R13C	94S	3,75	690
175/80R14	88Q	2,60	615
175/70R14	84Q	2,70	550
185/60R14	82Q	3,50	525
185/65R14	97Q	2,70	570
185/70R14	88Q	2,70	615
195/60R14	85Q	2,70	565
195/70R14	91Q	2,70	680
195/70R15	97Q	2,70	805
175/65R15	84Q	2,70	550
185/65R15	87Q	2,70	600
195/65R15	91Q	2,70	675
185R14C	102L	4,50	895
195R14C	102L	3,75	895
195/70R15C	104L	4,50	900

Der Reifenluftdruck muß dem vorgeschriebenen Wert entsprechen. Dieser Luftdruck gilt für den kalten Reifen und darf keinesfalls unterschritten werden. Im – z.B. durch Fahren – erwärmten Reifen ist der Luftdruck erhöht. Deshalb nie vom warmen Reifen Luft ablassen. Dadurch kann der Luftdruck bei Abkühlung des Reifens unter den vorgeschriebenen Mindestluftdruck sinken.

**Der Luftdruck muß regelmäßig alle 14 Tage am kalten Reifen überprüft werden.** Vergessen Sie dabei nicht das Reserverad. Bei abweichendem Reifenluftdruck (zu hoch oder zu niedrig) ist ein erhöhter, ungleichmäßiger Laufflächenabrieb unvermeidbar z.B. Abrieb nur an der Reifenkante.

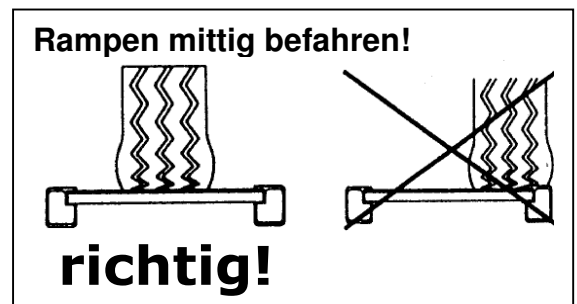
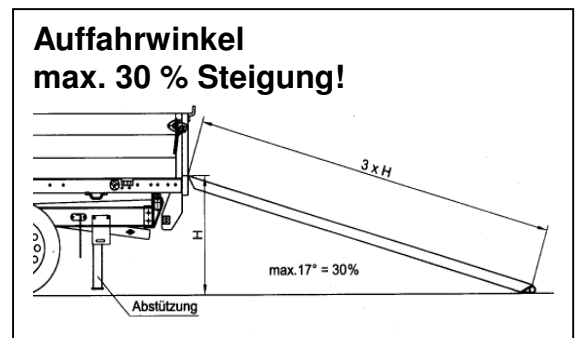
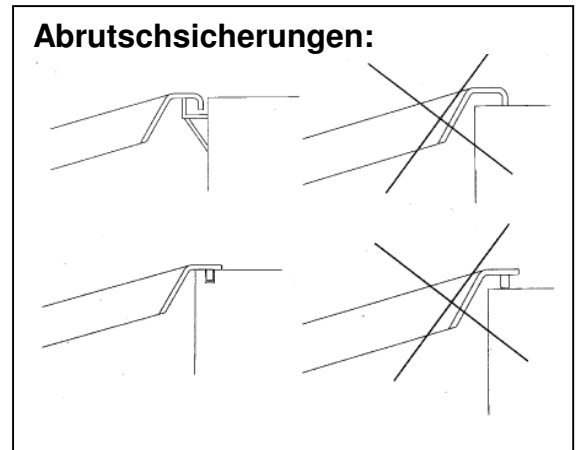
**Überlastungen** der Reifen (zu große Last) sind zu vermeiden. Sie haben die gleichen Auswirkungen wie ein **Minderdruck**. Reifen regelmäßig auf Beschädigungen (Stiche, Risse, Schnitte und Beulen (Seitenwand) untersuchen. Schäden vom Fachmann begutachten lassen.

Neben dem Reifenfülldruck sind die Reifen wenigstens vor jedem Saisonbeginn nach Alterungsschäden wie z.B. Ribildung in der Reifenwandung zu überprüfen. Regelmäßig, insbesondere bei häufiger Anhängernutzung, ist die Profiltiefe zu prüfen und darauf zu achten, daß sie den gesetzlichen Vorschriften (z. Zt. mind. 1,6 mm Profiltiefe) entspricht.

Wird der Anhänger längere Zeit nicht genutzt, sollte er aufgebockt werden. Dadurch läßt sich die statische Belastung der Reifen vermeiden, die sonst zur Verformung und Unwucht der Reifen führen würde.

### Bedienungshinweise

- Anhänger dürfen **nur** an einem Fahrzeug angehängt be- und entladen werden.
- Räder des zu beladenden Anhängers sind mit einem Unterlegkeil gegen Wegrollen zu sichern.
- Die Aluminium-Auffahrrampen sind nicht für Räder und Ketten aus Stahl geeignet. (Aluminium-Auffahrrampen mit Gummibelag ausrüsten!)
- Bei kippbaren Anhängern, muss der Aufbau arretiert werden, um ein Ankippen während des Beladevorgangs zu verhindern.
- Fahrzeugspurweite überprüfen und Rampen gerade anlegen. Rampen in Arretierung richtig einhängen. Räder müssen Rampen mittig befahren.
- Rampen nicht unterlegen, um die Tragfähigkeit zu erhöhen. Rampen können sich sonst aus der Arretierung lösen.
- Bei Tandem-Anhängern müssen die Abstützungen abgelassen werden. Bei Verladung von Minibaggern oder Ähnlichem sollen die Stützen ca. 5 – 8 cm vom Boden entfernt arretiert werden. Somit wird der Auffahrwinkel des Aufbaus während des Beladevorgangs flacher, da die Achse etwas einfedern können.
- Beim Auf- oder Abfahren muss die höher belastete Achse immer oben sein. PKW mit Frontmotor immer vorwärts verladen. Baumaschinen in der Regel rückwärts. Anbaugeräte, die die Maschine stabilisieren können, sollen immer tiefer liegen. Schaufeln und ähnliche Anbaugeräte entleeren.
- Die max. zulässige Geschwindigkeit auf Rampen beträgt 2 m/min. Plötzliches Bremsen und Anfahren ist zu vermeiden.
- Die Auffahrrampen regelmäßig auf eventuelle Riß- oder Spaltenbildung prüfen.
- Während der Fahrt müssen die Auffahrrampen in der dafür vorgesehenen Halterung eingeschoben und gesichert sein. Typabhängig wird die Auffahrrampe mit Flügelmuttern auf dem Anhänger-aufbau festgeschraubt oder mit einem Federsteckbolzen gesichert.



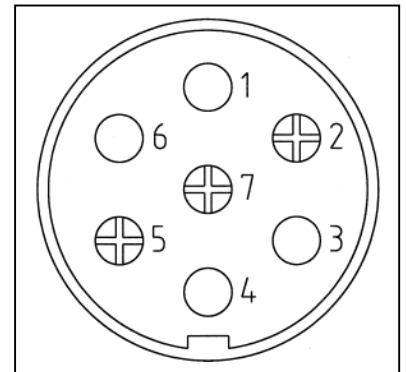
## 21 Elektroausrüstung

### Steckerbelegungen

12 Volt Verbindungssteckdose – je nach Anhängertyp 7poliger oder 13poliger Stecker.

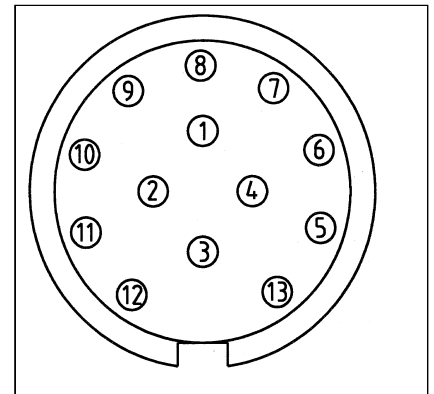
#### Steckerbelegung 7polig:

Pol-Nr.	Elektrische Kurzbezeichnung	Benennung	Farbe	Querschnitt mm <sup>2</sup>
1	L	Blinklicht, links	gelb	1,0
2	54 g	Nebelschlußleuchte	blau	2,5
3	31	Masse	weiß	2,5
4	R	Blinklicht, rechts	grün	1,0
5	58 R	Schlußlicht, rechts	braun	1,0
6	54	Bremslicht	rot	1,0
7	58 L	Schlußlicht, links	schwarz	1,0



#### Steckerbelegung 13polig:

Pol-Nr.	Benennung	Farbe	Querschnitt mm <sup>2</sup>
1	Blinklicht, links	gelb	1,0
2	Nebelschlußleuchte	blau	2,5
3	Masse für Kontakte 1-8	weiß	2,5
4	Blinklicht, rechts	grün	1,0
5	Schlußlicht, rechts	braun	1,0
6	Bremslicht	rot	1,0
7	Schlußlicht, links	schwarz	1,0
8	Rückfahrleuchte	grau	
9	Stromversorgung	braun/blau	
10	Ladeleitung für Batterie	braun/rot	
11	unbelegt		
12	unbelegt		
13	Masse für Kontakte 9-12	schwarz/weiß	



Ansicht von vorn

Eine regelmäßige Wartung und die Reinigung von Schmutz, Streusalz, Teer und anderen Verschmutzungen, die beim alltäglichen Gebrauch vorkommen, dient nicht nur zur Werterhaltung Ihres Anhängers, sondern sie ist die Voraussetzung für eine lange und störungsfreie Lebensdauer Ihres Anhängers.

### **Pflege von blau beschichteten Teilen:**

Die Außenrahmen und andere Teile an unseren Anhängern sind aus verzinktem Blech und anschließend auf Polyester-Basis pulverbeschichtet in RAL 5015 himmelblau. Dieser doppelte Korrosionsschutz bietet neben einer hohen Beständigkeit gegenüber korrosiven Einwirkungen auch eine hohe Widerstandsfähigkeit gegenüber mechanischen Beanspruchungen. Farbabrieb an den Kantstellen sind technisch bedingt und kein Qualitätsmangel der beanstandet werden kann.

Teile regelmäßig mit reinem Wasser oder einer milden Seifenlauge reinigen, keine aggressiven Reinigungsmittel verwenden, da diese die Oberfläche angreifen.

### **Pflege von verzinkten Teilen:**

Bevor die Feuerverzinkung einen optimalen Schutz gegen Rost bilden kann, müssen die verzinkten Teile oxidieren. Dieser Vorgang kann einige Monate dauern. Solange das Metall noch silberglänzend erscheint, ist dieser Vorgang noch nicht beendet.

Weißrost ist ein lockeres, poriges Oxidationsprodukt, das entstehen kann, wenn Schweiß- oder Regenwasser längere Zeit auf die Zinkoberfläche einwirkt. Es ist **kein** Maßstab für die Güte der Feuerverzinkung und die Qualität des durch sie gewährten Korrosionsschutzes. **Weißrost ist kein Grund für eine Reklamation.** Weißrost entsteht nur durch mangelnde Pflege.

Die Vermeidung von Schweißwasserbildung und eine gute Belüftung sind deshalb die wichtigsten Maßnahmen gegen Entstehung von Weißrost.

Durch leichte Weißrostbildung wird die normale Gebrauchsfähigkeit feuerverzinkten Stahls in der Regel nicht beeinträchtigt, denn leichter Weißrost wird unter dem Einfluß des Oxidationsvorgang in eine schützende Deckschicht umgewandelt.

Leichter Weißrost lässt sich mit einer harten Nylonbürste oder Drahtbürste entfernen.

Bei starker voluminöser Weißrostbildung ist die Gesamtoberfläche sorgfältig abzubürsten und mit reinem Wasser nachspülen.

Da verzinkte Teile nicht gegen Säuren und Chemikalien widerstandsfähig sind, empfiehlt es sich alle verzinkten Teile des Anhängers nach dem Transport von säurehaltigen Materialien (z. B. Dünger usw.) gründlich mit klarem Wasser abzuspolen.

**Im Winter ist der Anhänger nach jeder Fahrt gründlich mit klarem Wasser abzuspolen, da die Straßensalze heute mit diversen Chemikalien vermischt sind, die alle Teile am Anhänger angreifen.**

### **Allgemeine Pflegemaßnahmen**

- Gründliche Reinigung des Anhängers mit klarem Wasser.
- Verzinkte Oberflächen von Zeit zu Zeit mit einem handelsüblichen Korrosionsmittel behandeln.
- "Weißrost" abbürsten und mit einem Bio-Öl pflegen.
- Für die Pflege von Aluminium eine Spezialpolitur verwenden.
- Durch Steinschlag o. ä. entstandene Beschädigungen an der Verzinkung gründlich säubern und mit einer handelsüblichen Zinkstaubfarbe oder einem Zinkspray ausbessern.

### **Pflege der Holzbordwände (Multiplex) und des Bodens**

Die Holzbordwände aus Multiplexplatten und die Siebdruckböden sind wasserfest verleimt und kunststoffbeschichtet. Sie sind deshalb nahezu wartungsfrei. Holzbordwände werden durch den Einfluss von Sonne und Regen ausgebleicht. Anhänger sollten deshalb immer untergestellt oder zumindest abgedeckt sein. Multiplexoberflächen sollen regelmäßig mit BARTHOU Pflegewachs eingerieben werden. Der Glanz bleibt dadurch erhalten. Auch bereits matte und verwitterte Stellen werden durch die Behandlung mit BARTHOU Pflegewachs wieder schön.

- Flächen gründlich mit Wasser reinigen und austrocknen lassen. Pflegewachs mit Schwamm oder Tuch auftragen. Der Glanzeffekt kann durch Nachpolieren verstärkt werden.
- Sollte die Holzfläche beschädigt sein, ist diese mit einer Holzschutzfarbe zu behandeln.
- Die Ablauflöcher im vorderen Bordwandbereich müssen regelmäßig von Staub und Schmutz gereinigt werden. Bei Anhängern mit vorderer Klappe muss diese geöffnet und der Schmutz regelmäßig entfernt werden. Es darf kein Wasser im Anhänger stehen bleiben. Die dadurch entstehende Staunässe kann an dem Boden bleibende Schäden verursachen. Der Boden ist immer trocken zu halten.
- Bei Tiertransportanhängern sind Stroh und Ausscheidungen sofort nach Benutzung zu entfernen und der Anhänger mit reichlich Wasser zu reinigen. Es ist dafür Sorge zu tragen, dass der Boden gut austrocknen kann.

### **Pflege anderer Teile**

- **Gummidichtungen** an Türen und Deckeln müssen regelmäßig mit Barthou Pflegewachs eingerieben werden, damit sie sich leicht öffnen lassen und nicht verspröden.
- Die **Scharniere** und die **Lager** der Winkelhebelverschlüsse, sowie alle mechanisch beweglichen Teile sind von Zeit zu Zeit ölen.
- **Gasfedern** an Verkaufsklappen, Laderampen und Beladeklappen dürfen bei ihrer Funktion keinen Verkantungen oder Seitenkräften ausgesetzt sein. Die verchromte Kolbenstange darf nicht deformiert werden und muss regelmäßig mit einem sauberen Tuch abgerieben werden. Aggressive Umgebungsluft verkürzt die Lebensdauer. Es dürfen keine Roststellen, Riefen oder Lackreste an der Kolbenstange sein, weil dadurch die Dichtung der Gasfeder beschädigt wird und das Gas austreten kann. Die Gasfeder ist dann nicht mehr funktionstüchtig.

**Beachten!** Bei niedrigen Temperaturen sind die Gasdruckdämpfer schwergängiger zu bewegen, da das Medium in der Gasfeder „zäher“ wird.

**Achtung!** Nicht öffnen, hoher Druck.





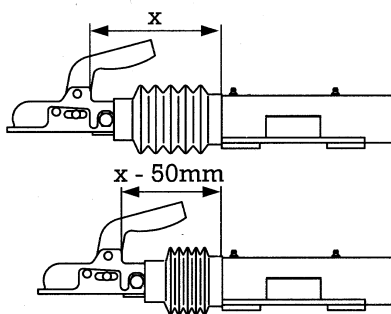


### Nachziehen der Radschrauben nicht vergessen!

Fabrikneue Felgen und Radnaben sind lackiert. Diese Lackierung reibt sich allmählich ab, weshalb sich Radschrauben lösen können. Bei Neufahrzeugen und nach jedem Radwechsel müssen nach einer kurzen Fahrtstrecke (ca. 50 km) die Radschrauben nachgezogen werden, da sich die Schrauben erst unter Belastung beim Fahren anpassen und setzen.

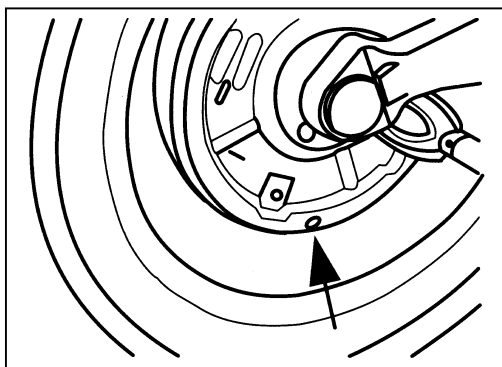
Während der ersten 1.000 km Fahrt muss das Anzugsdrehmoment regelmäßig überprüft werden. Das Anzugsdrehmoment bei Radschrauben M 12 x 1,5 mit Schlüsselweite 19 beträgt 80 – 100 Nm.

### 1. Bremsenluftspiel prüfen und ggf. einstellen (alle 2.000 bis 3.000 Fahrkilometer)



Die Überprüfung erfolgt als Sichtprüfung am Anlaufweg ( $x$ ) der Aufauffeinrichtung. Sobald dieser bei einer Probepremung mehr als 50 mm beträgt, ist die Bremsanlage nachzustellen.

### 2. Bremsbelagdicke prüfen und ggf. nachstellen (alle 5.000 Fahrkilometer)



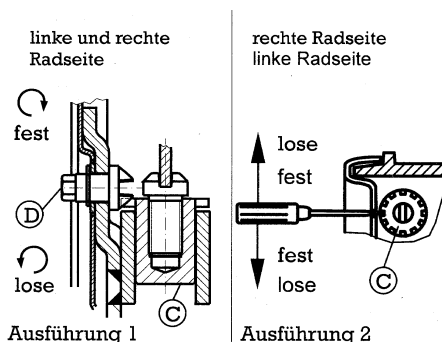
Zur Sichtkontrolle der Bremsbelagstärke den Stopfen (Pfeil) aus dem Bremsschild entfernen. Sobald ein Bremsbelag bis auf 2 mm abgenutzt ist, muß die Bremsbacke erneuert werden. Erlahmte oder überdehnte Bremszugfedern, deren Windungen nicht mehr dicht aufeinanderliegen, sind ebenfalls zu erneuern. Der Verschleiß der Bremsbeläge ist von der Fahrweise abhängig. Wer schonend fährt, spart Bremsbeläge und Reifen.

**Alle 5.000 Fahrkilometer oder alle 12 Monate den Belagverschleiß der Radbremsen durch Nachstellen der Bremsbacken ausgleichen.**

### 3. Nachstellen der Bremsbacken

#### Vorgang

- Anhänger aufbocken - Bremsanlage lösen.
- Nachstellmuttern an den Radbremsen mit einem Schraubendreher bzw. je nach Ausführung mit einem Schraubenschlüssel über einen Nachstellbolzen soweit anziehen bis der Lauf des Rades in Fahrtrichtung gehemmt ist. Durch mehrmaliges Betätigen der Feststellbremse die Bremsbacken zentrieren.



- Ausführung 1: Nachstellbolzen ca. 1 Umdrehung zurückdrehen, bis bei Vorwärtsdrehung des Rades keine Bremswirkung mehr spürbar ist.
- Ausführung 2: Nachstellmutter um ca. 3-5 Zähne zurückdrehen, bis bei Vorwärtsdrehung des Rades keine Bremswirkung mehr spürbar ist.
- Bei betätigter Feststellbremse die Stellung der Bremsausgleichswaage überprüfen. Rechtwinklige Stellung zum Bremsgestänge = gleiches Luftspiel der Radbremsen. Gegebenenfalls Bremseinstellung nachjustieren.

#### **Achtung!**

**Das Nachstellen darf nur an der Nachstellmutter der Radbremse erfolgen, niemals am Spannschloß oder am Gabelkopf durch Verkürzung des Bremsgestänges. Das Bremsgestänge muß spielfrei zwischen Auflaufbremse und Ausgleichswaage eingestellt sein.**

### 4. Radnabenlagerspiel

Alle 2 Jahre das Axialspiel der Radnabenlagerung prüfen.

Die Radnabenlagerung besteht aus einem Kompaktlager, das wartungsfrei durch Dauerschmierung und auf eine hohe Laufleistung ausgelegt ist.

#### Vorgang

- Anhänger aufbocken - Bremsanlage lösen, Räder von Hand drehen und rütteln.
- Bei fühlbarem Lagerspiel ist das Kompaktlager auszuwechseln. Es gibt keine Nachstellmöglichkeit.
- Anziehdrehmomente: SW 36 M = 280 Nm  
SW 41 M = 330Nm
- Radkapsel mit Hilfe eines Schraubendrehers auf festen Sitz prüfen.

#### **Achtung!**

**Radkapseln alle 2.000 bis 3.000 Fahrkilometer auf Festsitz prüfen!**

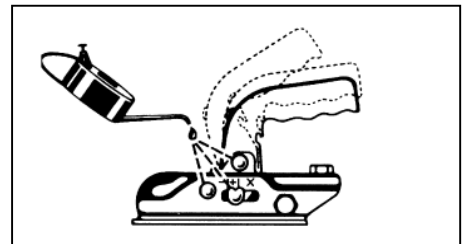
## Schmierarbeiten

### 1. Kugelumkupplung ölen (in regelmäßigen Abständen)

**Achtung:**

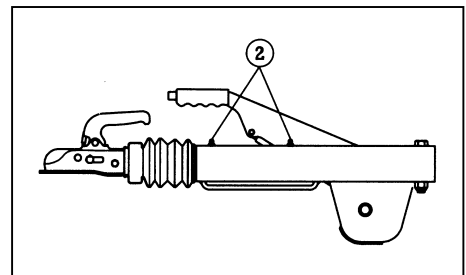
**Bei Sicherheitskupplungen die Schmier- und Wartungsarbeiten der beigelegten Bedienungsanleitung des Herstellers beachten**

Die beweglichen inneren Teile der Kugelumkupplung müssen stets sauber und geschmiert sein. Damit die Kugelumkupplung zufriedenstellend und geräuschlos arbeiten kann, ist es wichtig, daß die Kugel der Anhängerkupplung des Zugfahrzeugs immer leicht geschmiert ist. Beim Abkuppeln des Anhängers sollte die Kugel mit einer Schutzkappe abgedeckt werden. Somit wird auch Ihre Kleidung nicht verschmutzt!



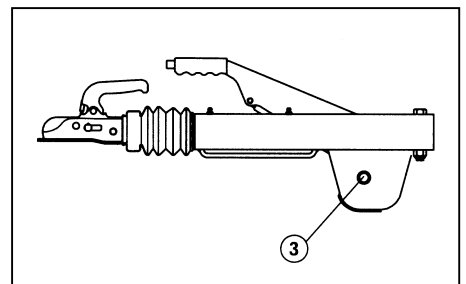
### 2. Zugstangen-Lagerung am Gehäuse der Auflaufeinrichtung (erstmalig / alle 2.000 bis 3.000 Fahrkilometer / alle 5.000 Fahrkilometer)

Schmiernippel mit Mehrzweckfett schmieren bis frisches Fett aus den Lagerstellen austritt.



### 3. Umlenkhebel (erstmalig / alle 2.000 bis 3.000 Fahrkilometer / alle 5.000 Fahrkilometer)

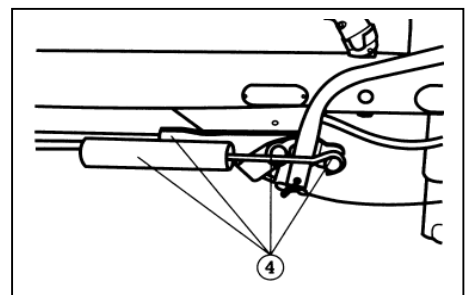
- Umlenkhebel auf Beweglichkeit prüfen.
- Schmiernippel (falls vorhanden) am Umlenkhebel mit Mehrzweckfett schmieren bis frisches Fett aus den Lagerstellen austritt.
- Falls kein Schmiernippel vorhanden ist, Umlenkhebel-lagerung ölen.



### 4. Bewegliche Teile, Bolzen und Gelenkstellen ölen (erstmalig / alle 2.000 bis 3.000 Fahrkilometer / alle 5.000 Fahrkilometer)

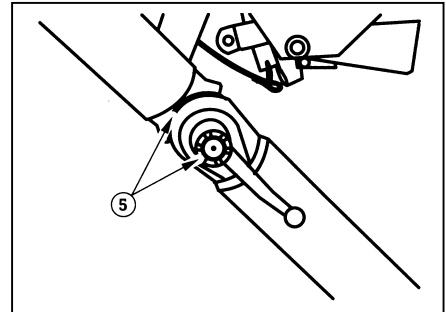
Bewegliche Teile ölen bzw. fetten:

- Zugstange
- Handbremshebel
- Federspeicher
- Umlenkhebel
- Gestänge usw.



### 5. Gleitstellen an der Höheneinstelleinrichtung abschmieren (erstmals / alle 2.000 bis 3.000 Fahrkilometer / alle 5.000 Fahrkilometer)

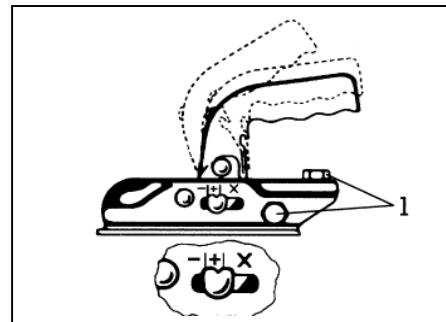
Gewindeteile ölen und die Verzahnungsteile fetten.



## Wartungsarbeiten

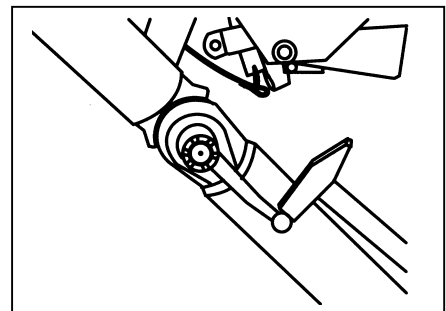
### 1. Kugelkupplung überprüfen (erstmals / dann alle 5.000 Fahrkilometer oder jährlich)

- Kugelkupplung auf Verschleiß und Verschmutzung überprüfen.
- Verschleißanzeiger an der Kugelkupplung beachten (nur im +Bereich fahren).
- Verschraubung (Abb. Pos. 1) in regelmäßigen Abständen auf Festsitz prüfen.



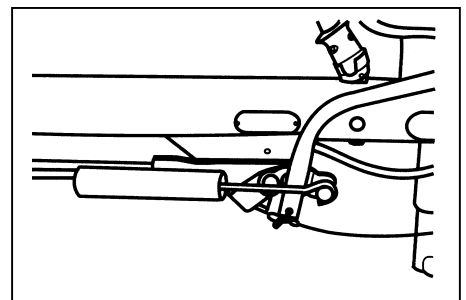
### 2. Höheneinstelleinrichtung prüfen (erstmals / vor jedem Fahrtantritt / nach 500 Fahrkilometern / dann alle 5.000 Fahrkilometer oder jährlich)

- Nach jedem Verstellen müssen die Knebelmuttern kräftig festgezogen und mit Federsteckern gesichert werden.
- Anziehdrehmoment: M 24 M = 250-350 Nm  
M 32 M = 350-400 Nm
- Vor jedem Fahrtantritt den Festsitz der Knebelmuttern sowie korrekten Sitz der Verstelleinrichtung prüfen.



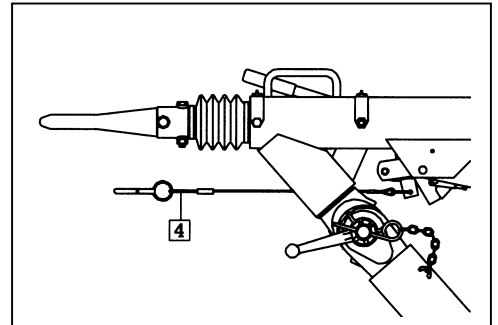
### 3. Beweglichkeit von allen beweglichen Teilen prüfen (erstmals / dann alle 5.000 Fahrkilometer oder jährlich)

- Zugstange
- Handbremshebel
- Federspeicher
- Umlenkhebel
- Gestänge



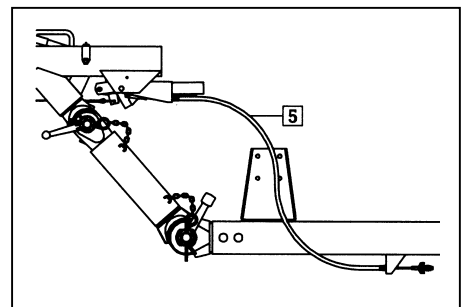
### 4. Abreibseil (alle 5.000 Fahrkilometer oder jährlich)

auf Beschädigung prüfen



### 5. Bowdenzug an höhenverstellbaren Verbindungseinrichtungen (alle 5.000 Fahrkilometer oder jährlich)

auf Beschädigung prüfen



### Nachziehen von Schrauben der Größe M12 Festigkeitsklasse 8.8



Schrauben der Befestigung von Fahrgestellteilen, wie Achse, Zugholme bzw. Zugrohre, Auflaufeinrichtungen sind im Zuge der allgemeinen Inspektion ( alle 5000 Fahrkilometer oder jährlich) zu überprüfen und gegebenenfalls nachzuziehen. Anzugsmoment 80 - 90 Nm.

Fehler	Ursache	Abhilfe
<b>Bremswirkung zu schwach</b>	<ul style="list-style-type: none"> <li>- zu viel Spiel in der Bremsanlage</li> <li>- Bremsbeläge nicht eingefahren</li> <li>- Bremsbeläge verglast, verölt oder beschädigt</li> <li>- Auflaufeinrichtung ist schwergängig</li> <li>- Bremsgestänge klemmt oder ist verbogen</li> <li>- Bremsseilzüge angerostet oder geknickt</li> </ul>	<ul style="list-style-type: none"> <li>- Bremsanlage neu einstellen.</li> <li>- Handbremshebel etwas anziehen, 2 - 3 km fahren.</li> <li>- Bremsbacken komplett wechseln, Bremsflächen in Bremstrommeln reinigen.</li> <li>- Auflaufeinrichtung abschmieren.</li> <li>- Ursache beseitigen.</li>   <li>- Seilzüge wechseln.</li> </ul>
<b>Der Anhänger brems einseitig.</b>	<ul style="list-style-type: none"> <li>- ungleich eingestellte Radbremsen</li> </ul>	<ul style="list-style-type: none"> <li>- Radbremsen neu einstellen.</li> </ul>
<b>unruhiges Fahrverhalten bzw. ruckartiges Bremsen</b>	<ul style="list-style-type: none"> <li>- Stoßdämpfer defekt</li> <li>- zu viel Spiel in der Bremsanlage</li> </ul>	<ul style="list-style-type: none"> <li>- Stoßdämpfer der Auflaufeinrichtung auswechseln.</li> <li>- Die Radbremse einstellen.</li> </ul>
<b>Anhänger brems bereits beim Gaswegnehmen.</b>	<ul style="list-style-type: none"> <li>- Stoßdämpfer der Auflaufeinrichtung defekt</li> </ul>	<ul style="list-style-type: none"> <li>- Stoßdämpfer der Auflaufeinrichtung auswechseln.</li> </ul>
<b>Rückwärtsfahrt schwergängig oder blockiert</b>	<ul style="list-style-type: none"> <li>- Bremsanlage zu streng eingestellt</li> </ul>	<ul style="list-style-type: none"> <li>- Bremsanlage neu einstellen.</li> </ul>
<b>Handbremswirkung zu schwach</b>	<ul style="list-style-type: none"> <li>- fehlerhafte Einstellung</li> </ul>	<ul style="list-style-type: none"> <li>- Bremsanlage neu einstellen.</li> </ul>
<b>Überhitzung der Bremsen bei Vorwärtsfahrt</b>	<ul style="list-style-type: none"> <li>- fehlerhafte Einstellung</li> <li>- Bremsanlage wird bei Vorwärtsfahrt nicht vollständig gelöst.</li>   <li>- Radbremse verschmutzt</li> <li>- Seil bzw. Bowdenzug geknickt</li> <li>- Rückzugsfedern sind erschlafft oder gebrochen.</li> <li>- Rostbildung in der Bremstrommel</li>   <li>- Handbremshebel war nicht oder nur teilweise gelöst.</li>   <li>- Bremsanlage war festgefroren eingedrungenes Wasser im Bowdenzug bzw. Bremstrommel</li> </ul>	<ul style="list-style-type: none"> <li>- Bremsanlage neu einstellen.</li> <li>- Feststellbremse lösen. Übertragungseinrichtung prüfen. (Leichgängigkeit).</li> <li>- Umlenkhebel der Auflaufeinrichtung prüfen (Leichgängigkeit).</li> <li>- Reinigen.</li> <li>- Bowdenzug erneuern.</li> <li>- Federn erneuern.</li>   <li>- Bremstrommel austauschen, ggf. Bremsbacken mit austauschen.</li> <li>- Handbremshebel in Nullstellung bringen.</li>   <li>- Bremsanlage mit Heizstrahler erwärmen, Achtung: Kunststoffummantelung des Bowdenzuges beachten!</li> </ul>
<b>Kugelkupplung rastet nach dem Auflegen nicht ein.</b>	<ul style="list-style-type: none"> <li>- Innenteile verschmutzt</li> <li>- Kugel am Zugfahrzeug zu groß</li> </ul>	<ul style="list-style-type: none"> <li>- Reinigen und gut abschmieren.</li> <li>- Anhängerkugel am PKW messen: Der Kugeldurchmesser darf im Neuzustand nach DIN 74058 nicht mehr als 50 mm und weniger als 49,5 mm betragen. Zu große und zu kleine sowie unrunde Kugeln sind zu ersetzen.</li> </ul>

## **30 Fehler - Mögliche Ursachen - Abhilfe**

---

Bemerkungen:

- Falls Bremsbacken gewechselt werden, müssen immer alle Bremsbacken pro Achse gewechselt werden.
- Bei Arbeiten an den Radbremsen darauf achten, daß die Federn, die Bremsbacken und das Spreizschloß richtig montiert werden (auf Drehrichtung achten!).
- Beim Einstellen der Radbremsen Räder in Vorwärtsrichtung drehen.
- Nach Arbeiten an der Bremsanlage immer eine Neueinstellung vornehmen.

**Achtung:**

**Arbeiten an der Bremsanlage nur von autorisierten Fachwerkstätten ausführen lassen!**

# Anhängenzulassung

Bevor Sie Ihren Anhänger benutzen können, müssen sie ihn bei der Kraftfahrzeugzulassungsstelle, die für Ihren Wohnort zuständig ist, anmelden und dort bekommen Sie das Kennzeichen zugeteilt.

## Zur Zulassung benötigen Sie:

1. Die Zulassungsbescheinigung Teil II (Fahrzeugbrief), die diesem Schriftstück beigelegt ist. Je nach Anhängertyp ist eine Datenbestätigung beigelegt.
2. Eine Versicherungsdoppelkarte, die Sie von Ihrer Versicherung bekommen.
3. Ihren Personalausweis. Wenn Sie nicht selbst zulassen, müssen Sie demjenigen, der für Sie die Anmeldung erledigt, eine Vollmacht mit Verfügungsberechtigung mitgeben.
4. Den ausgefüllten und unterschriebenen Zulassungsantrag, den Sie bei der Zulassungsstelle bekommen.
5. Wenn Sie landwirtschaftliche Grundstücke besitzen und Ihren Anhänger für die Landwirtschaft benutzen wollen, können Sie auf dem Zulassungsantrag eine Befreiung von der Kfz-Steuer beantragen.
6. Als ausländischer Mitbürger benötigen Sie die Meldebestätigung des Einwohnermeldeamts und den Reisepass mit gültiger Aufenthaltsgenehmigung.

Lassen Sie sich dann **1** Kennzeichen in folgender Größe machen, die Nummer erhalten Sie von der Zulassungsstelle

**SHA - XY 000**

für alle BARTHAU-Anhängertypen

Das Kennzeichen muss am Anhänger unter / über oder zwischen der Kennzeichenbeleuchtung fest angeschraubt werden.

Von der Zulassungsstelle erhalten Sie die Zulassungsbescheinigung Teil I (Fahrzeugschein). Falls Sie eine Datenbestätigung haben, wird deren Inhalt von der Zulassungsstelle in den Teil I eingetragen. Teil 1 müssen Sie immer mitführen, wenn Sie den Anhänger benutzen. Die Zulassungsbescheinigung Teil II (Fahrzeugbrief) müssen Sie sorgfältig aufbewahren. Sie darf nicht im Fahrzeug aufbewahrt werden. Wer diese Bescheinigung besitzt, kann den Anhänger an- bzw. abmelden und gegebenenfalls auch unberechtigt verkaufen.

Wenn Sie eine Zulassungsbescheinigung verlieren, erhalten Sie bei Ihrer Zulassungsstelle einen Ersatz. Eine fehlende Datenbestätigung müssen Sie beim Anhängerhersteller anfordern.

Wird die Wohnung gewechselt oder der Anhänger weiterverkauft muss dies in der Zulassungsbescheinigung eingetragen werden.